



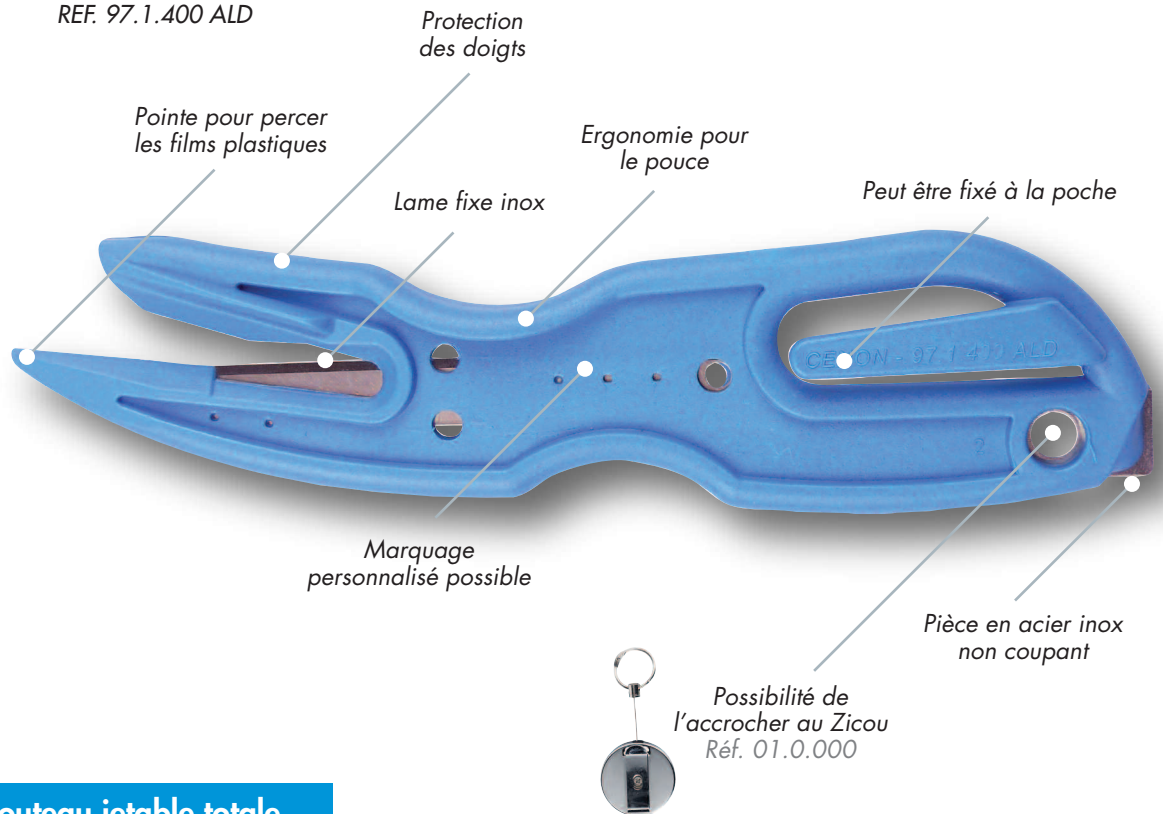
mure & peyrot

PAH EN DESSOUS DES SEUILS EXIGÉS

CENON

REF. 97.1.400 ALD

MODÈLE DÉPOSÉ



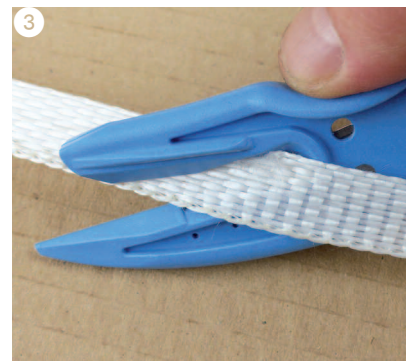
Couteau jetable totale sécurité 3 fonctions en 1

Couteau de sécurité jetable en matière composite à 3 fonctions : défilmer, dessangler et déchirer les adhésifs d'emballage.

SÉCURITÉ MAXIMALE

Aucun contact avec la lame.

ERGONOMIQUE / AMBIDEXTRE / LÉGER / CONFORT GESTUEL / EVITE LES TMS



Pour la coupe des films plastique suremballage



Pour la coupe d'adhésif d'emballage



Pour la coupe des liens d'emballage



Pour la coupe des films épais, type PVB



Pour la coupe des sangles

mure & peyrot

FICHE TECHNIQUE

EDITION 02/2015

TEL. : +33 (0) 556 693 200 FAX : +33 (0) 556 693 202 E-MAIL : mail@mure-peyrot.com

www.mure-peyrot.com

CENON

REF. 97.1.400 ALD



FONCTIONNALITÉS

FONCTION

Facilite l'ouverture des cartons, la coupe des films plastiques, des cerclages en plastique et déchire les adhésifs d'emballages entourant les colis.

PRINCIPE DE FONCTIONNEMENT

Couteau jetable de sécurité à lame fixe.
Engager la partie tranchante du couteau à l'endroit souhaité et déplacer le couteau pour effectuer la coupe du support.
Pour couper les sangles plastiques, ne pas couper de face mais en biais sous un angle de 30° à 40°.

RÉGLAGE DE LA PROFONDEUR DE COUPE

Non.

AGRÉMENT

Modèle déposé N°665123.
Certifié GS-TÜV N° Z1A130383194002.
Agrément alimentaire attribué par le LNE CE N°10/2011.

UTILISATEURS

Magasiniers, réceptionnaires, manutentionnaires, etc.
Entrepôt, zone de réception, magasin, etc.

CARACTÉRISTIQUES

Couteau de sécurité à lame fixe.
Marquage personnalisé possible.
Très bon rapport qualité/prix.
Matière plastique alimentaire et détectable.

ATOUTS

Ergonomique.
Confort gestuel.
Evite les TMS.
Résiste à l'acétone.
Léger.
Aucun contact avec la lame.
Facile d'utilisation pour droitier et gaucher.

LA TENEUR EN PAH EST INFÉRIEURE AUX EXIGENCES DE LA NORME.

ACCESSOIRE

ZICOU REF. 01.0.000

Système enrouleur-dérouleur avec câble de 1 mètre.

Il permet d'accrocher les outils à la ceinture sans risque de perte ni d'encombrement dans la poche.

Supporte jusqu'à 80 g.

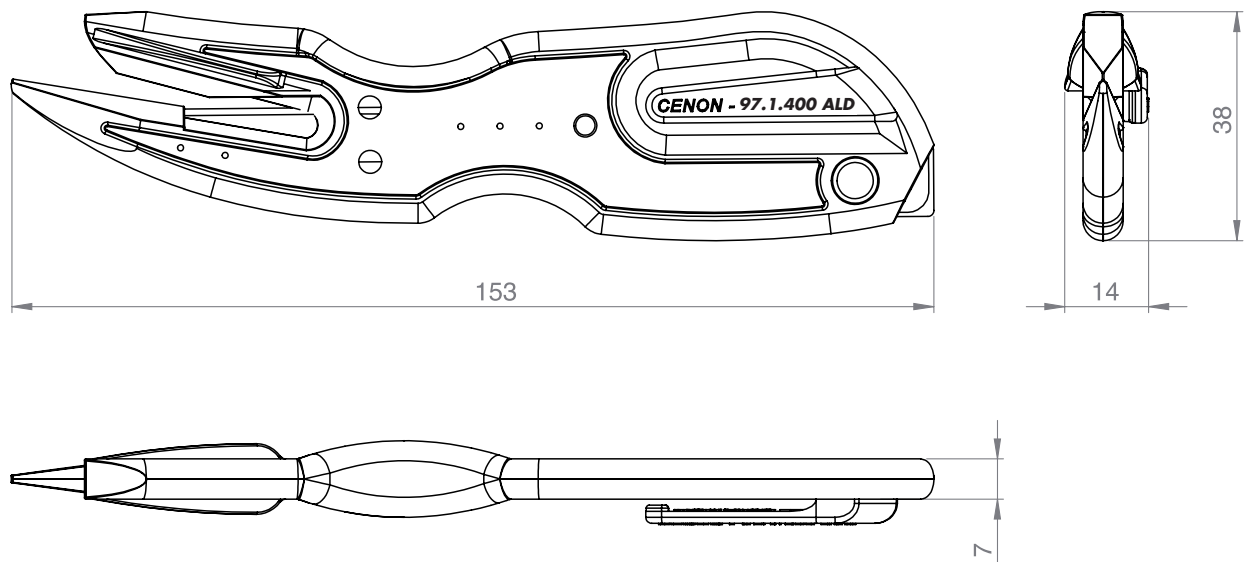


CENON REF. 97.1.400 ALD

DESCRIPTIF

Type de condit	Poids unitaire	Dimensions (en mm) Long. • Larg. • Ep.	Nombre par condit	Nbre de pièces composantes	Accessoires	Matière	Coloris
SUR CARTE	46 g	240 x 120 x 11	10	3 pièces	Corps	Polypropylène (PP)	Bleu
					Lame surmoulée	Acier inox	Gris métal
					Insert surmoulé	Acier inox non coupant	Gris métal

PLAN TECHNIQUE



CHANGEMENT DE LAME

La lame ne se change pas.

**MURE & PEYROT**

BP 50120 • 25, rue Roger Touton • Parc d'Activités Bordeaux Nord
F-33041 BORDEAUX CEDEX - FRANCE