

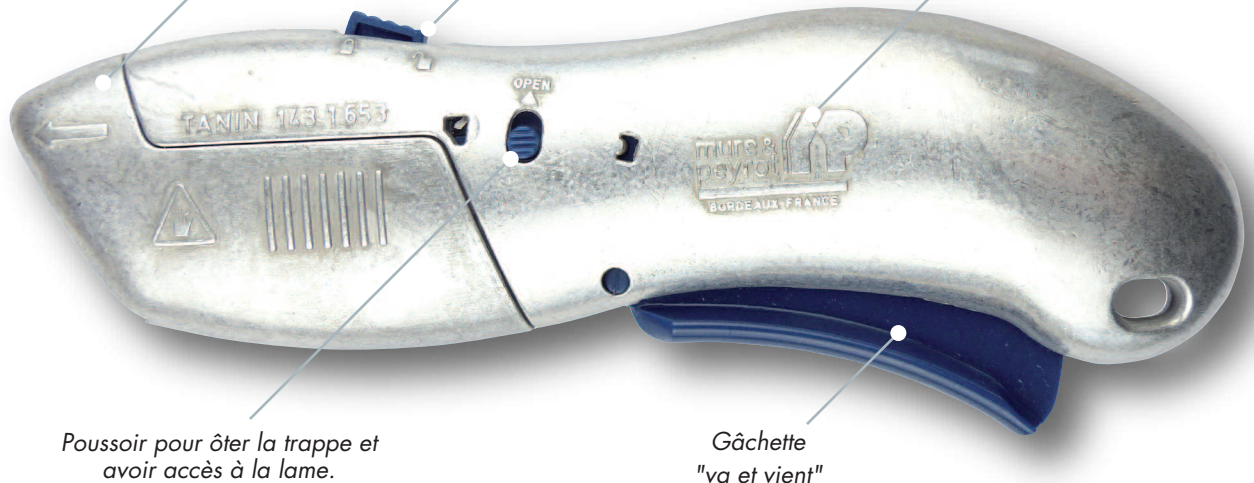
TANIN

REF. 143.1.453 ALD

Curseur de sécurité pour blocage de la gâchette au repos

Corps en métal alimentaire

Manche ergonomique.



Poussoir pour ôter la trappe et avoir accès à la lame.

Gâchette "va et vient"

1^{er} Couteau sécurisé en magnésium à lame rétractable automatiquement avec blocage au repos.

Spécialement conçu pour ouvrir les emballages. Une différence de pression au cours de la coupe permet à la lame de se rétracter. Lame réversible et changeable facilement.

SÉCURITÉ MAXIMALE :

Action de va et vient, la lame revient automatiquement, même en ne lâchant pas la poignée. La lame rétractée peut être verrouillée au repos.

ERGONOMIQUE / AMBIDEXTRE / LÉGER / CONFORT GESTUEL / EVITE LES TMS



Verrouillage de la gâchette

Grand espace pour éviter tout bourrage.



Pour la coupe des cartons simple cannelure et compacts



Pour la coupe des cartons double cannelure



Pour la coupe d'adhésif d'emballage



Pour la coupe des fils

TANIN

REF. 143.1.453 ALD



FONCTIONNALITÉS

FONCTION

Faciliter l'ouverture des emballages cartons, en sécurité.

PRINCIPE DE FONCTIONNEMENT

Après avoir déplacé le curseur, exercer une pression sur la gâchette afin de faire sortir la lame.

RÉGLAGE DE LA PROFONDEUR DE COUPE

Non.

AGRÉMENT

Modèle breveté, certifié GS TÜV.

UTILISATEURS

Magasiniers, réceptionnaires, manutentionnaires, etc.

CARACTÉRISTIQUES

Couteau de sécurité en magnésium, livré avec une lame en acier inoxydable 453.6 AL.
La gâchette du couteau peut être verrouillée grâce au curseur de sécurité situé sur le dessus du couteau.
Lame réversible et rétractable par ressort.
Possibilité d'adapter plusieurs lames.
Changement de lame facile. Ambidextre.
Curseur manuel pour ôter le protège lame.
Léger et résistant.

ATOUTS

Alimentaire et détectable.
Ergonomique.
Confort gestuel.
Évite les problèmes carpiens et tendinites.
Très léger.
Grande précision de coupe.
Facile d'utilisation pour droitiers et gauchers.
Résistance du ressort testée à plus de 100 000 actions.
Résiste à l'acétone.

LA TENEUR EN PAH EST INFÉRIEURE AUX EXIGENCES DE LA NORME.

ACCESSOIRE

ZICOU REF. 01.0.000

Système enrouleur-dérouleur avec câble de 1 mètre.

Il permet d'accrocher les outils à la ceinture sans risque de perte ni d'encombrement dans la poche.

Supporte jusqu'à 80 g.



CHANGEMENT DE LAME

1

Ôter la trappe après avoir déverrouillé (de bas en haut) le poussoir sur le côté du couteau.



2

Retirer la trappe avant en la faisant coulisser vers l'avant.



3

Sortir la lame au maximum en actionnant la gâchette. Sortir délicatement la lame par l'avant.



4

Placer une nouvelle lame. Relâcher la lame, puis la gâchette. Remettre la trappe.

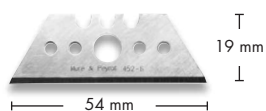


TANIN REF. 143.1.453 ALD

LAMES ADAPTABLES

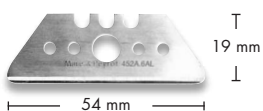
0.6 mm
Épaisseur

Lames en acier inox alimentaire



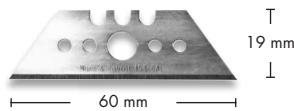
REF 452.6 AL

Lame en acier inox alimentaire.



REF 452A.6 AL

Lame en acier inox alimentaire.



REF 453.6 AL

Lame en acier inox alimentaire.

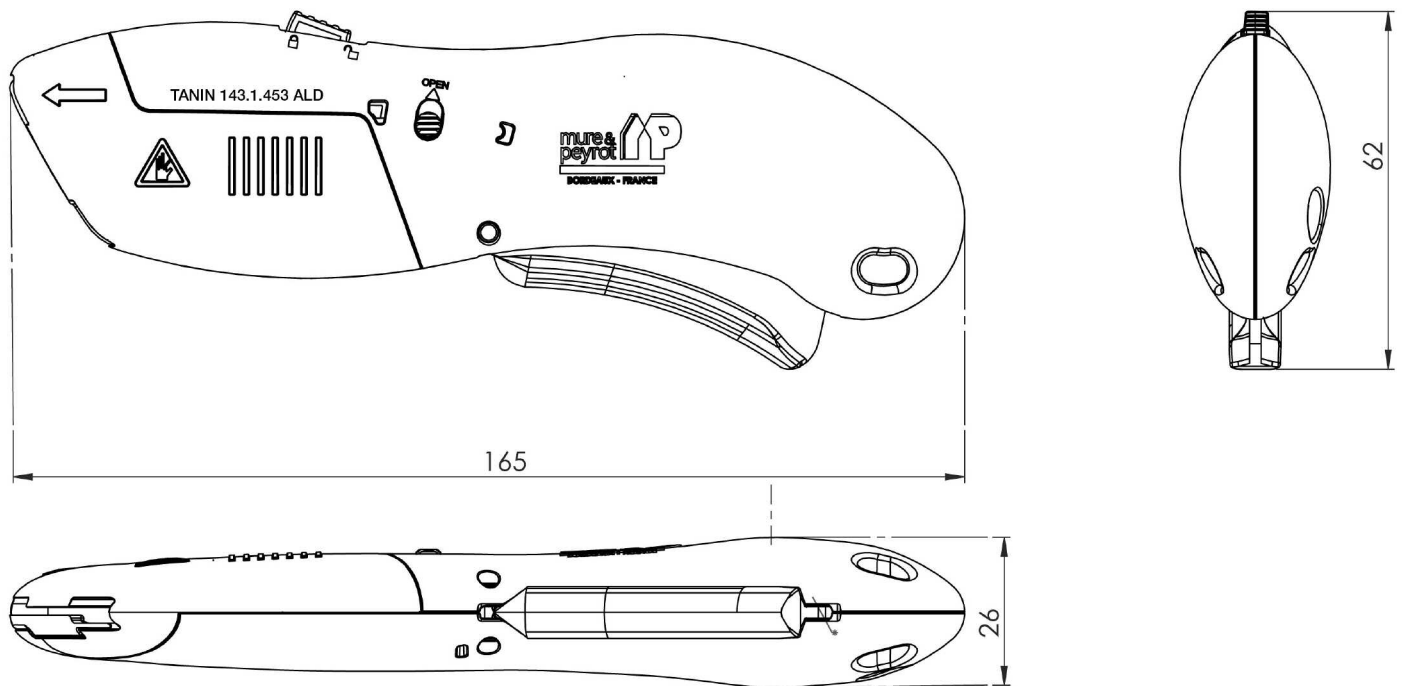
Réf. lame	Désignation	Type	Dimensions (en mm) Longueur • Largeur • Épaisseur	Angle d'aiguisage	Dureté
452.6 AL	Lame droite	Acier inox alimentaire	54 x 19 x 0,6	18° - 27°	59,0 Hrc
452A.6 AL	Lame droite avec bout arrondi	Acier inox alimentaire	54 x 19 x 0,6	18° - 27°	59,0 Hrc
453.6 AL	Lame droite	Acier inox alimentaire	60 x 19 x 0,6	18° - 28°	59,0 Hrc

TANIN REF. 143.1.453 ALD

DESCRIPTIF

Type de condit	Poids unitaire	Dimensions (en mm) Long. • Larg. • Ep.	Nombre par condit	Nbre de pièces composantes	Accessoires	Matière	Coloris
SUR CARTE	97 g	240 x 120 x 27	10 ex	12 pièces	Corps (2 coques)	Magnésium	Gris Métal
					Ressort 25 mm	Acier inox	Métal
					Ressort 10 mm	Acier inox	Métal
					Bielle	POM	Bleu
					Curseur	POM	Bleu
					Gâchette	POM	Bleu
					Loquet	POM	Bleu
					Poussoir	PA6 GF 30 + 10% téflon	Bleu
					Porte-lame	PA6 GF 30 + 10% téflon	Bleu
					Trappe	PA6 GF 30 + 10% téflon	Bleu
					Lame 453.6 AL	Acier inox	Métal

PLAN TECHNIQUE



Document non contractuel



MURE & PEYROT

BP 50120 • 25, rue Roger Touton • Parc d'Activités Bordeaux Nord
F-33041 BORDEAUX CEDEX - FRANCE