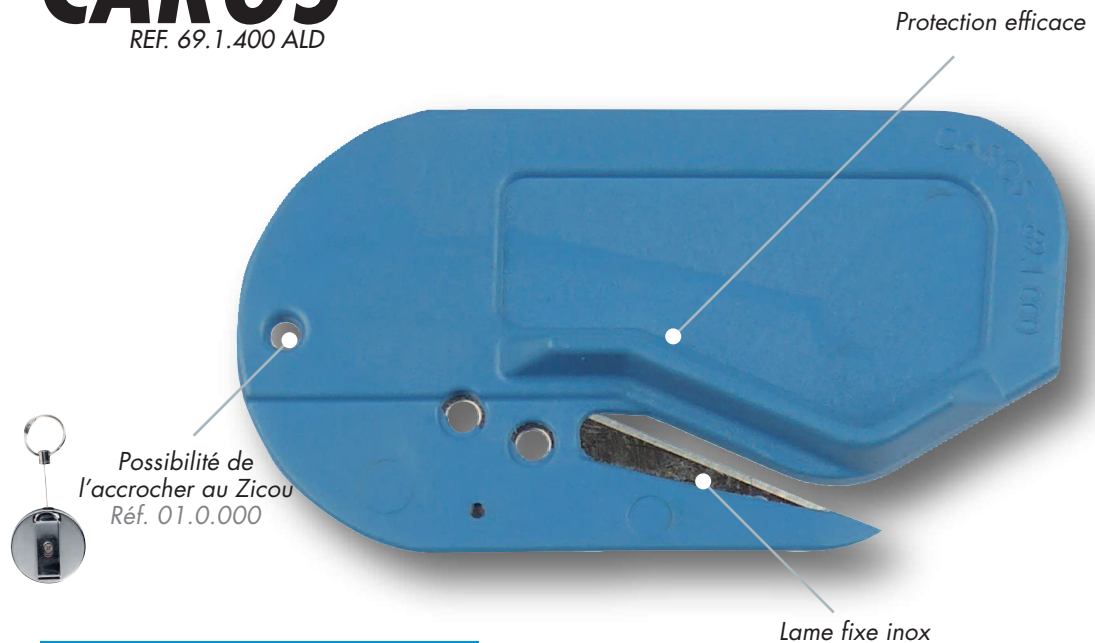


CAROS

REF. 69.1.400 ALD



Couteau en matière composite à deux épaisseurs pour allier rigidité et souplesse afin de couper des films plastique en sécurité grâce à sa protection fixe.

Sa faible épaisseur entourant la lame permet de couper les films adhésifs de protection dans les rainures. Idéal également pour ouvrir les enveloppes. Livré avec une lame inox alimentaire.

SÉCURISÉ MAXIMALE :

une protection permet d'éviter le dérapage du doigt et le contact avec la lame durant la coupe, malgré la flexibilité de la partie fixe.

ERGONOMIQUE / LÉGER / CONFORT GESTUEL / AMBIDEXTRE



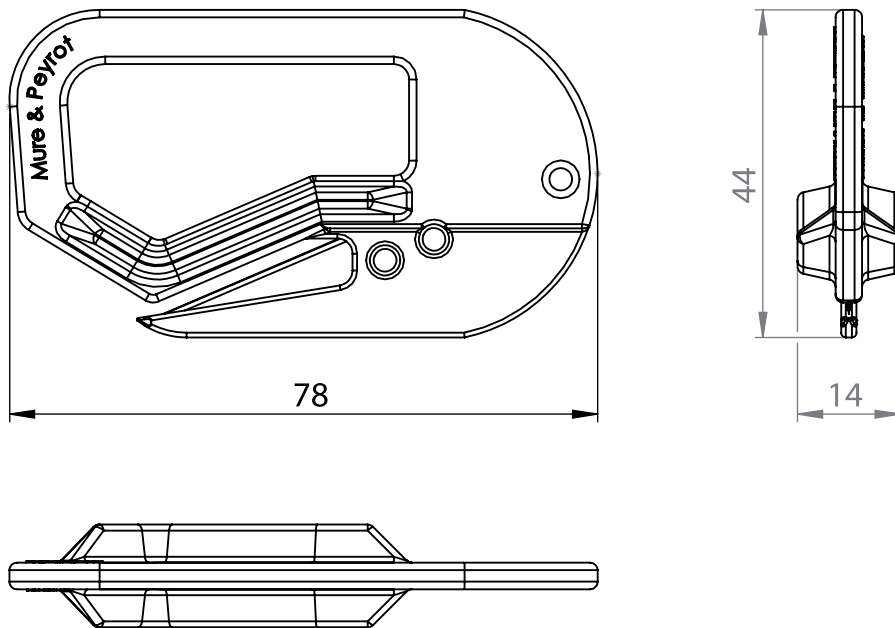
Pour la coupe des films plastique suremballage

CAROS REF. 69.1.400 ALD

DESCRIPTIF

Type de condit	Poids unitaire	Dimensions (en mm) Long. • Larg. • Ep.	Nombre par condit	Nbre de pièces composantes	Accessoires	Matière	Coloris
EN VRAC	10 g	78 x 44 x 4 mm	50 ex	2 pièces	Corps	Matière composite + Téflon	Bleu
					Lame 489.3	Lame en acier inox	Gris métal

PLAN TECHNIQUE



MURE & PEYROT

BP 50120 • 25, rue Roger Touton • Parc d'Activités Bordeaux Nord
F-33041 BORDEAUX CEDEX - FRANCE

CAROS

REF. 69.1.400 ALD



FONCTIONNALITÉS

FONCTION

Facilite la coupe des films plastique fins.
Permet la découpe des films adhésifs de protection.
Permet l'ouverture des enveloppes.

PRINCIPE DE FONCTIONNEMENT

Sa forme ergonomique permet une bonne prise en main durant le travail.
Le CAROS a une protection fixe empêchant l'utilisateur d'être en contact direct avec la lame. La fine épaisseur permet de couper dans les goulottes et une épaisseur plus importante afin de rigidifier le haut du couteau.

RÉGLAGE DE LA PROFONDEUR DE COUPE

Non.

AGRÉMENT

Agrément LNE CE 10/2011.

UTILISATEURS

Employés de fabrication, manutentionnaires, etc.

CARACTÉRISTIQUES

Couteau de sécurité jetable muni d'une lame en inox alimentaire.
Le plastique de ce couteau ne raye pas la peinture.
La pointe de la lame est très près de l'extrémité afin d'effectuer une coupe très précise.

ATOUTS

Le forme ergonomique facilite le travail manuellement.
Comme l'ensemble de notre gamme il y a la possibilité d'accrocher un Zicou.
LA TENEUR EN PAH EST INFÉRIEURE AUX EXIGENCES DE LA NORME.

ACCESSOIRE

ZICOU REF. 01.0.000 Système enrouleur-dérouleur avec câble de 1 mètre.

Il permet d'accrocher les outils à la ceinture sans risque de perte ni d'encombrement dans la poche.

Supporte jusqu'à 80 g.

